



Hydraulic Manager 6 - 17 kW

SolarEis Benelux

Designed
by nature

solareis[®]
BUILDING CLIMATE CONTROL

We are SolarEis

SolarEis is een toonaangevend Europees full-service bedrijf voor klimaatbeheersing in gebouwen.

Ons toegewijde team werkt open en coöperatief met alle partners en klanten. We bundelen alle relevante disciplines onder één dak om ervoor te zorgen dat elke projectoplevering perfect is tot in het kleinste detail—zoals verwacht en contractueel overeengekomen.

Sinds de introductie van ons innovatieve systeem in 2006, hebben we zakelijk succes succesvol gecombineerd met sociale verantwoordelijkheid.

SolarEis creëert kansen voor de wereld van vandaag en morgen. Ons uitgebreide portfolio van uitstekende projecten is tastbaar bewijs van ons systeem, onze kennis en onze expertise.

Hydraulic Manager 6 - 17 kW



INHOUD

- Productbeschrijving Pagina 4
- Data Pagina 5
- Componenten Pagina 6
- Aansluitingen Pagina 7
- Debietinstellingen Pagina 8
- Bedrijfsmodus Pagina 9 / 10 / 11
- Wandmontage Pagina 12
- Algemene opmerkingen Pagina 13 / 14
- Bedoeld gebruik Pagina 15

Hydraulic Manager 6 - 17 kW



PRODUCTBESCHRIJVING

De HydraulicManager is een primair hydraulisch module voor de samenwerking tussen warmtepomp, ijsenergiesysteem en zonne-luchtabsorber. Deze module is ontworpen om de hydrauliek van moderne warmtepompsystemen te standaardiseren. Het combineert alle essentiële componenten die nodig zijn voor de werking van een dergelijk verwarmings- of koelsysteem.

De ingebouwde schakelkast bevat een besturings- en regelunit, die door middel van actief bronbeheer een efficiënte werking van het systeem garandeert. De Hydraulic Manager zorgt ook voor de regeneratie van het ijsenergiesysteem door warmte van de zonne-luchtabsorbers te leveren. Daarnaast regelt het de koeling zonder extra ingrepen van andere besturings-eenheden. De module voert zijn functies volledig automatisch uit op basis van temperatuur- en debietsensoren.

Aansluitingen:

Aanvoer- en retourleidingen voor warmtepomp, ijsopslag en absorber: 5/4 inch
Behuizingsisolatie: 19 mm Armaflex, diffusiedicht

Bedrijfsomstandigheden:

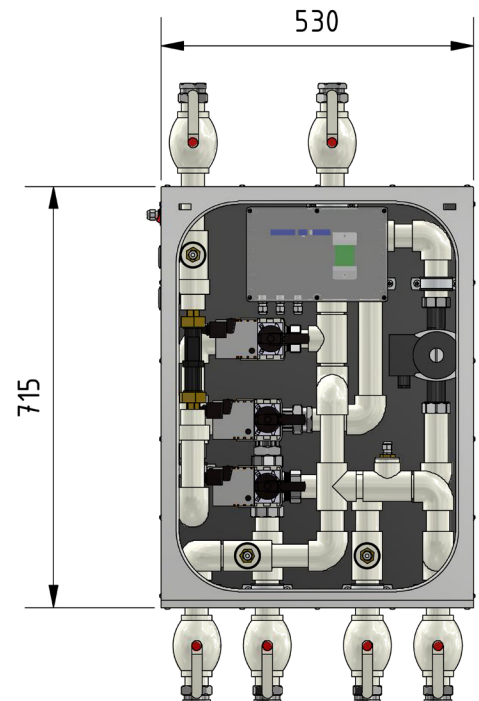
- Temperatuur: tussen -13 °C en +60 °C
- Maximaal toelaatbare werkdruk: 6 bar
- Warmteoverdrachtsmedium: 30% glycol-/watermengsel

Hydraulic Manager 6 - 17 kW



DATA

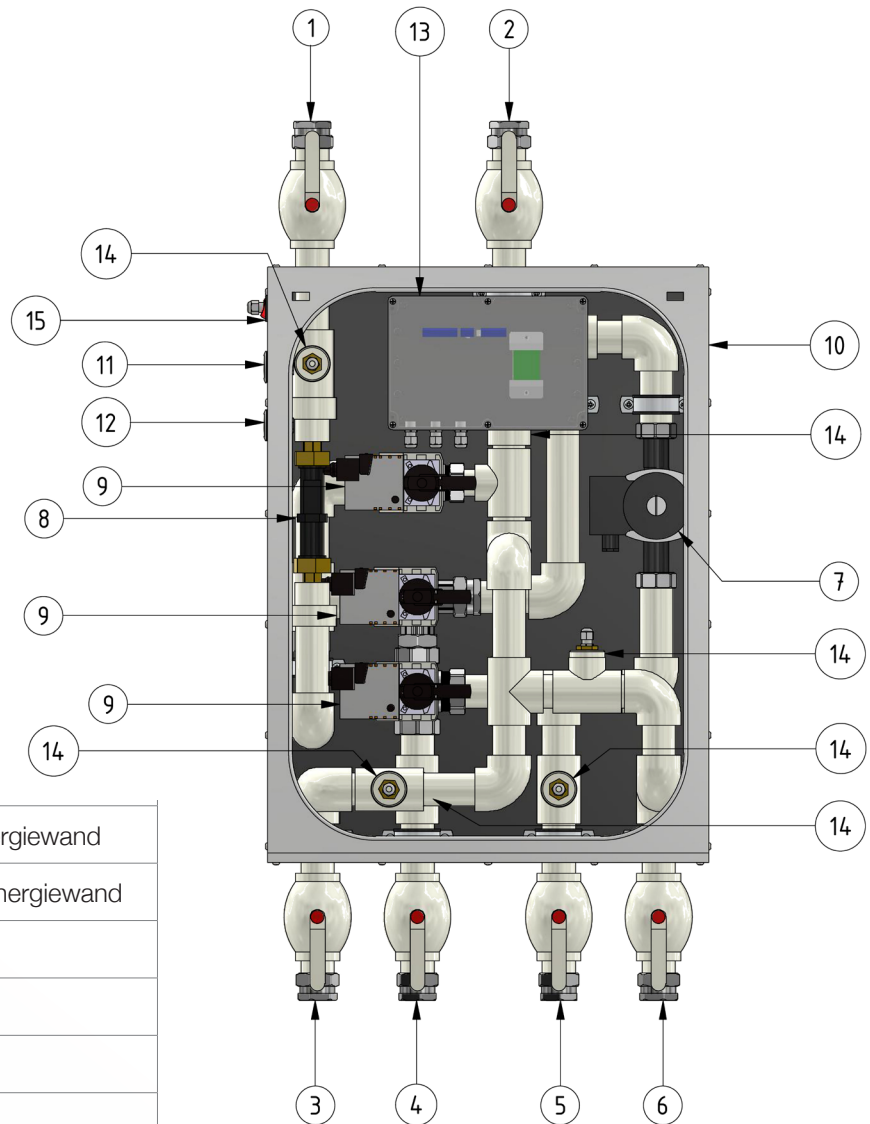
Vermogen	6 tot 17 kW
Breedte	53 cm
Lengte	71,5 cm
Diepte	28 cm
Gewicht	52 kg
Aansluitspanning	230 v
Aansluitfrequentie	50Hz
Maximale luchtvochtigheid	65%
Bedrijfstemperatuur	-20 tot +60c °C
Nominale volumestroom	2,5 m ³ /h
Max. opvoerhoogte bij nominale volumestroom	6,5 m



Hydraulic Manager 6 - 17 kW



COMPONENTEN

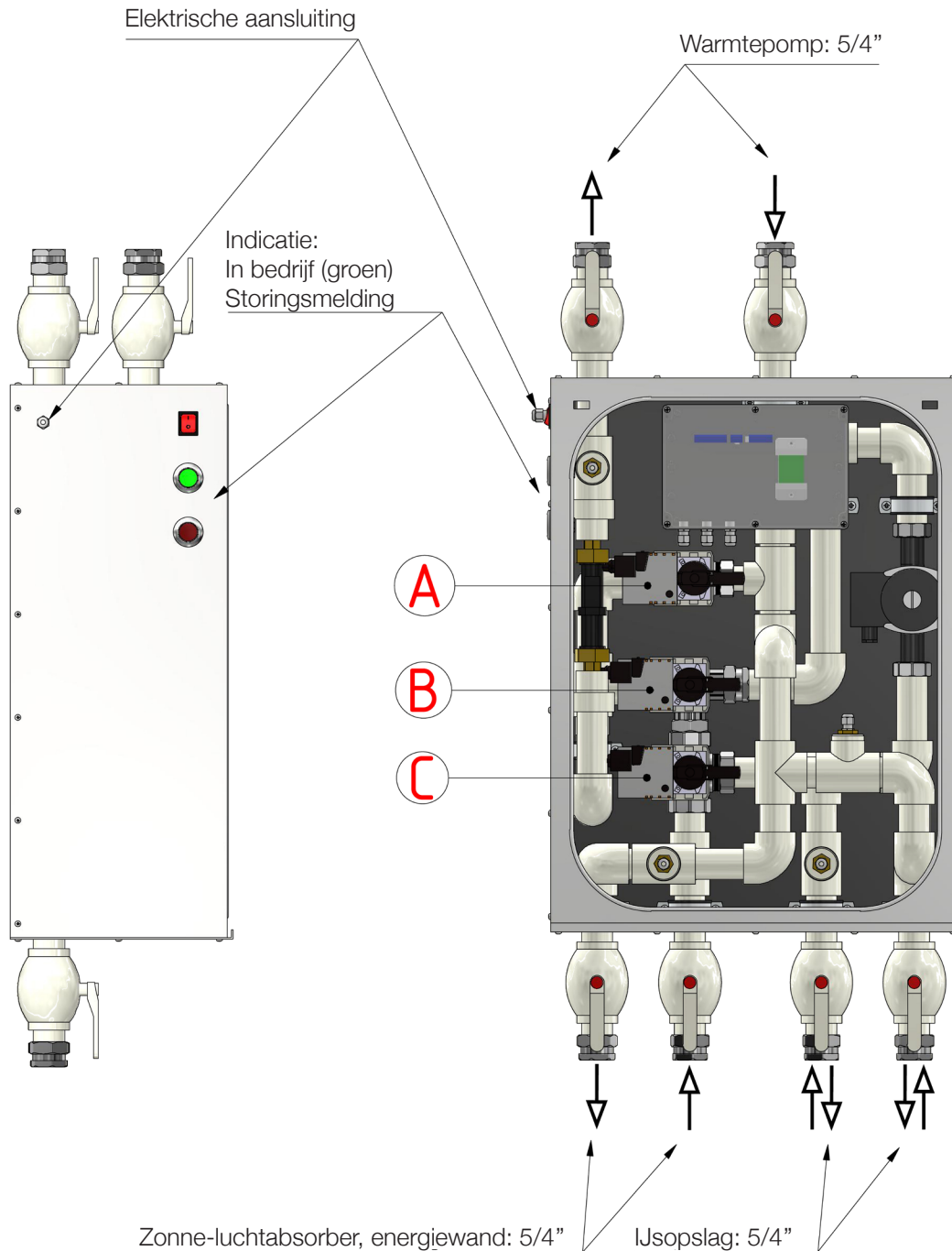


1	Aanvoer warmtepomp
2	Retour warmtepomp
3	Retour zonne-luchtabsorber, energiewand
4	Aanvoer zonne-luchtabsorber, energiewand
5	Aanvoer ijsopslag
6	Retour ijsopslag
7	Circulatiepomp
8	Debietmeter
9	Omschakelventielen
10	Diffusie-geisoleerde behuizing
11	Indicatie in bedrijf
12	Stringindicatie
13	Regelbox
14	Temperatuursensor
15	Schakelaar

Hydraulic Manager 6 - 17 kW



AANSLUITINGEN



Hydraulic Manager 6 - 17 kW



DEBIETINSTELLINGEN

Fabrieksinstellingen van de debiet voor de afzonderlijke ventielen

A

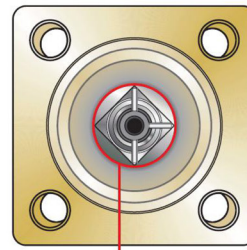


Instelling van:

kop



begrenzer



ventiel

B

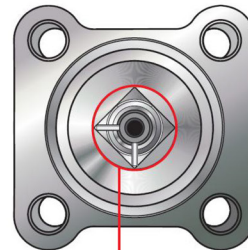


Instelling van:

kop



begrenzer



ventiel

C

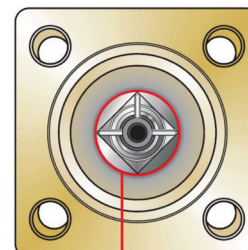


Instelling van:

kop



begrenzer



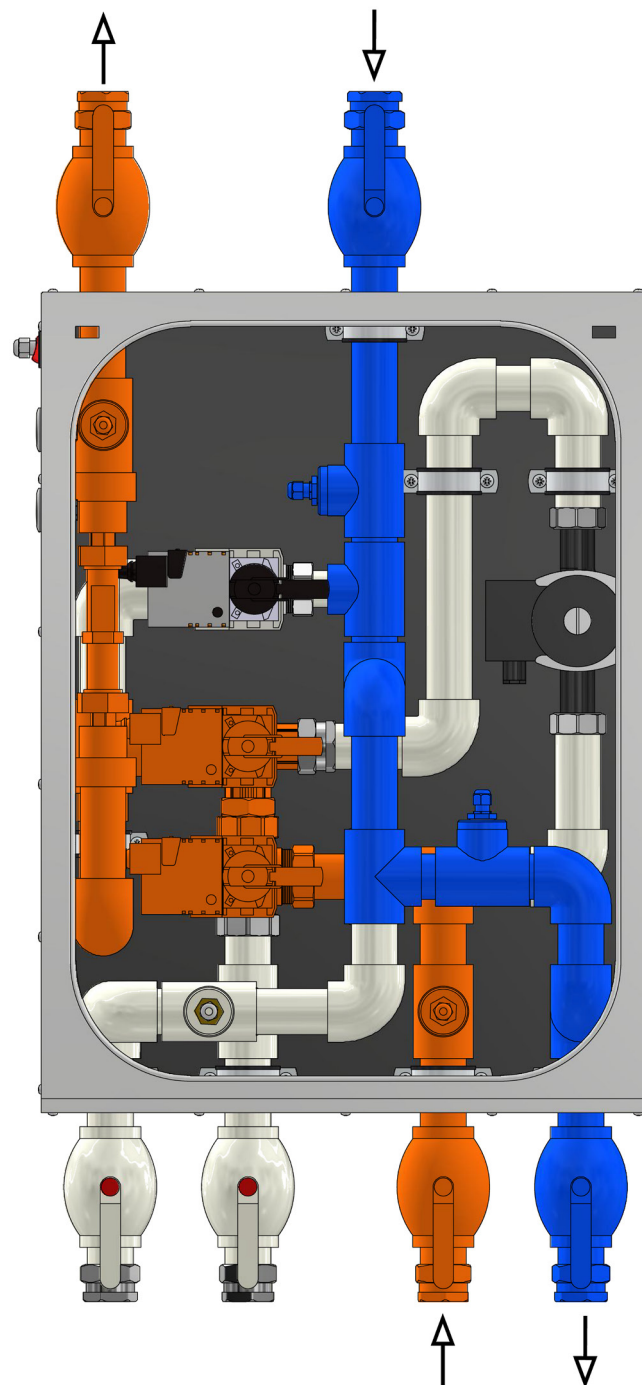
ventiel

Hydraulic Manager 6 - 17 kW



BEDRIJFSMODUS

Onttrekkingsmodus: Warmtepompwerking met ijsopslag

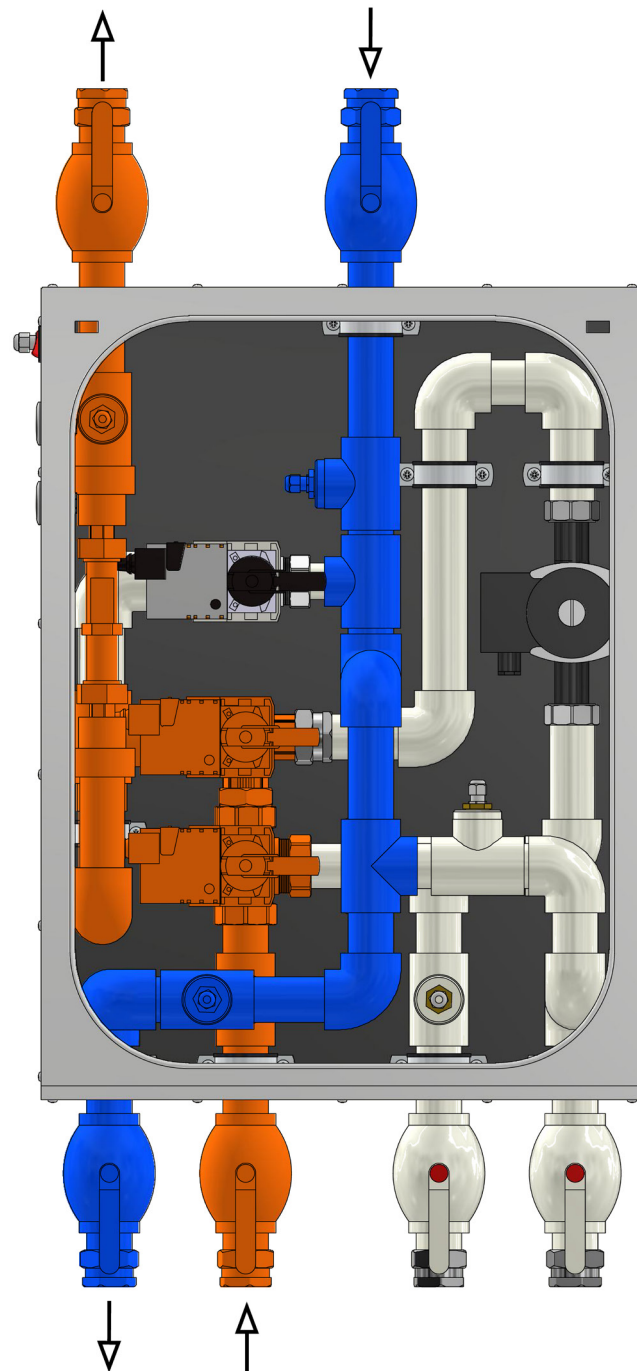


Hydraulic Manager 6 - 17 kW



BEDRIJFSMODUS

Directe werking: Warmtepompwerking met zonne-luchtabsorber

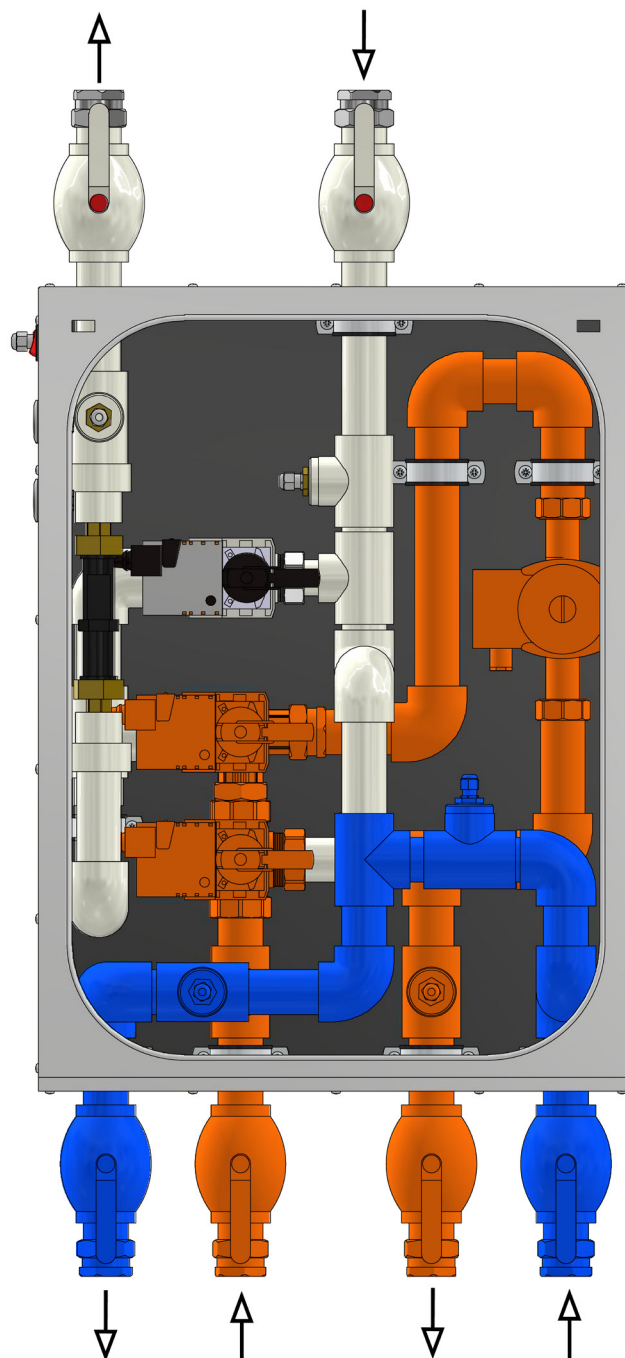


Hydraulic Manager 6 - 17 kW



BEDRIJFSMODUS

Regeneratiemodus: Regeneratie van ijsopslag met zonne-luchtabsorber

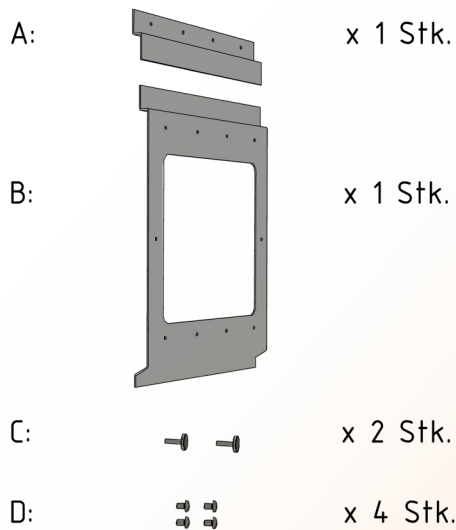


Hydraulic Manager 6 - 17 kW



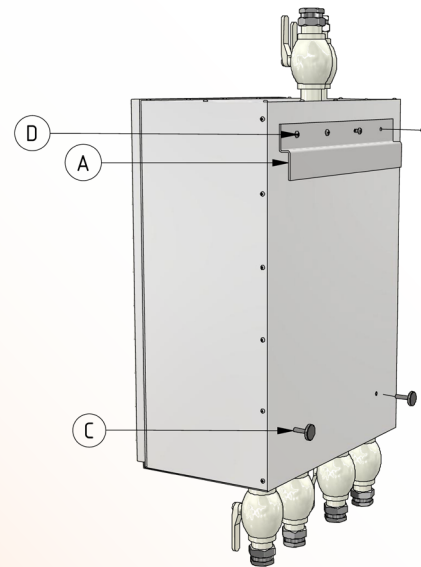
WANDBEVESTIGING

1 Componenten die zijn meegeleverd.

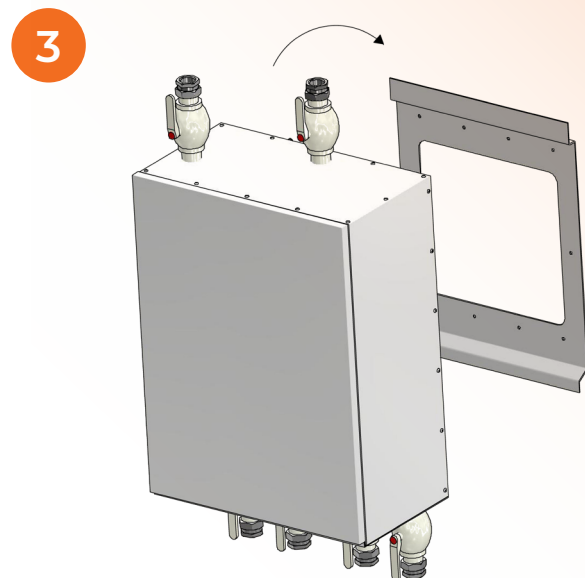


De set bevat geen schroeven voor element B.

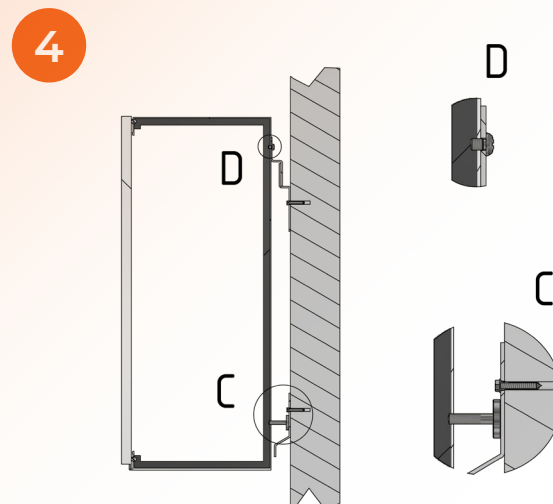
2 Voorbereiding van de module voor wandmontage.



Bevestig element B aan de wand.



Ophangen van de module aan de wand.



Let op de correcte installatie van de module.

Hydraulic Manager 6 - 17 kW



ALGEMENE AANWIJZINGEN

- De installatie en ingebruikname van de HydraulicManager mogen alleen door geautoriseerd vakpersoneel worden uitgevoerd.
- Zorg ervoor dat de pompcapaciteit en opvoerhoogte van de in de Hydraulic Manager ingebouwde pomp voldoende zijn voor de geplande installatie.
- Vul de gehele installatie voordat de HydraulicManager elektrisch wordt aangesloten. Gebruik geen tijdelijke stroomvoorziening.
- Voor de ingebruikname is het noodzakelijk om de installatie door te spoelen en te ontluchten. De installatie moet regelmatig worden ontlucht tijdens het verdere gebruik, tenzij er een automatisch ontluchtingsventiel is gemonteerd. Het gebruik van een niet goed ontluchte installatie kan leiden tot verminderde prestaties of schade aan de installatie.
- Zowel tijdens het gebruik als bij het vullen, spoelen of legen van de installatie, moet worden vermeden dat er drukslagen optreden om defecten aan de HydraulicManager te voorkomen.
- De in de productbeschrijving opgegeven temperatuurlimieten voor de werking van de module moeten altijd worden nageleefd.
- De maximale werkdruk van 6 bar mag te allen tijde niet worden overschreden.
- Alle elektrische werkzaamheden aan de module moeten worden uitgevoerd door een gekwalificeerde elektricien.

Hydraulic Manager 6 - 17 kW



ALGEMENE AANWIJZINGEN

- Fysieke kracht op de HydraulicManager en de aansluitingen moet worden vermeden.
- Alle leidingen die op de HydraulicManager zijn aangesloten moeten vrij zijn van staal om zwevende deeltjes te voorkomen.
- Controleer of een vuil- of slibafscheider nodig is.
- Controleer de HydraulicManager op eventuele transportschade voordat deze wordt aangesloten.
- De HydraulicManager mag alleen worden opgeslagen en geïnstalleerd in een droge en vorstvrije omgeving. De omgevingstemperatuur mag niet hoger zijn dan 40 °C en de luchtvochtigheid niet hoger dan 65%.

Hydraulic Manager 6 - 17 kW



BEDOELD GEBRUIK

Het systeem mag niet voor andere doeleinden worden gebruikt. Hier volgen de richtlijnen voor het gebruik van het systeem. Gebruik de HydraulicManager uitsluitend in combinatie met een brine/water-warmtepomp, zonne-lucht-absorber en ijsenergiesysteem. Gebruik de HydraulicManager alleen met een warmtedragermedium dat door de fabrikant is goedgekeurd. De module mag uitsluitend voor de volgende doeleinden worden gebruikt:

- Ruimteverwarming
- Ruimtekoeling
- Drinkwaterverwarming
- Proceskoeling

De installatie moet uitsluitend op een vaste locatie plaatsvinden in combinatie met systeem-specifieke en goedgekeurde componenten. Commerciële of industriële toepassingen voor andere doeleinden dan ruimteverwarming, koeling of regeneratie van het ijsenergiesysteem worden als onjuist beschouwd. Gebruik voor andere doeleinden moet door de fabrikant worden goedgekeurd. Onjuist gebruik van het apparaat of onjuiste bediening is verboden en leidt tot uitsluiting van aansprakelijkheid. Onjuist gebruik omvat ook het wijzigen van componenten van de HydraulicManager in hun beoogde functie. De technische goedkeuring moet worden uitgevoerd door een daarvoor opgeleide specialist.

Wij wijzen uitdrukkelijk erop dat bij het niet naleven van de richtlijnen en het niet-bestemming gebruik de functionaliteit en veiligheid van het systeem niet gegarandeerd kunnen worden en alle garanties komen te vervallen. Deze technische informatie maakt geen aanspraak op volledigheid.

International
Presence,
Local
Expertise



Contact

SolarEis Benelux

De Houtakker 12-A1
6681 CW - Bemmel

+31 481 45 10 64

info@solareis.nl

www.solareis.nl

SolarEis Poland

Powstańców Śl. 4a
46-380 - Dobrodzień

+48 34 357 53 95

info@solareis.pl

www.solareis.pl

SolarEis Germany

Leipziger Straße 24a
63571 - Gelnhasen

+49 176 63456 833

info@solareis.de

www.solareis.de

Puur
natuurlijk!

solareis[®]
BUILDING CLIMATE CONTROL